

3. SPOJNI PRIBOR General hardware

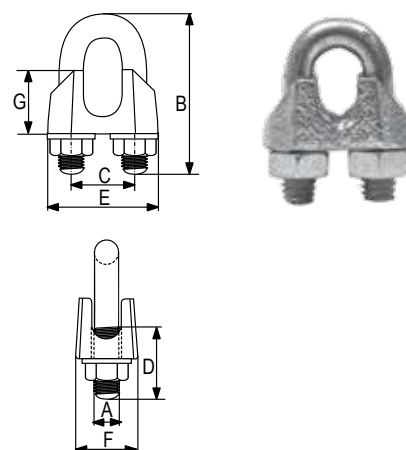
3.4. Stege

Stega DIN 741 RX-lift

Wire rope clip acc. to DIN 741 RX-lift

2.1 2.2

Prečnik čeličnog užeta (mm)	A (mm)	B (mm)	C (mm)	D (mm)	E (mm)	F (mm)	G (mm)	Težina (kg/kom)
Wire rope dia.								Weight (100pcs/kg)
3	4	20	9	12	21	10	10	1,4
5	5	24	11	13	23	11	10	1,5
6	5	28	13	15	26	12	11	1,6
8	6	34	16	19	30	14	15	4,1
10	8	42	19	22	34	18	17	6
11	8	44	20	22	36	19	18	7
13	10	55	24	30	42	23	21	11,8
14	10	57	25	30	44	23	22	12,4
16	12	63	29	33	50	26	26	21
19	12	75	32	38	54	29	30	23,6
22	14	85	37	44	61	33	34	23,8
26	14	95	41	45	65	35	37	41
30	16	110	48	50	74	37	43	62
34	16	120	52	55	80	42	50	75
40	16	140	58	60	88	45	55	104
45	18	163	65	75	97	49	60	134
50	20	170	72	77	106	51	65	175

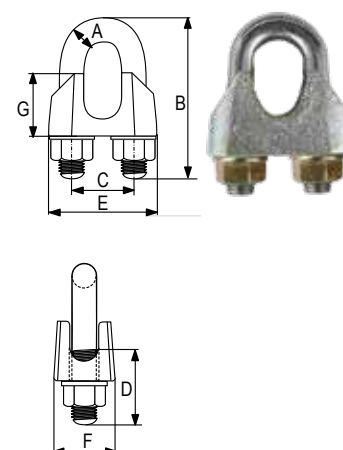


Stega pojačana EN 13411-5 tip A (DIN 1142) RX-lift

Wire rope clip acc. to EN 13411-5 tip A (DIN 1142) RX-lift

2.1 2.2

Prečnik čeličnog užeta (mm)	A (mm)	B (mm)	C (mm)	D (mm)	E (mm)	F (mm)	G (mm)	Težina (kg/100 kom)	Min. broj stega na Prečnik užeta (kom)	Moment zatezanja (Nm)
Wire rope dia.								Weight	Min. no of clips required)	Torque value
5	5	25	12	14	25	13	13	2	3	2,0
6,5	6	32	14	17	30	16	14	4	3	3,5
8	8	41	18	20	39	20	18	8,2	4	6,0
10	8	46	20	24	40	20	21	8,4	4	9,0
12	10	56	24	28	50	25	24	17	4	20
14	12	66	28	31	59	30	28	28,6	4	33
16	14	76	34	35	64	32	35	43	4	49
19	14	83	37	36	68	33	40	49	5	68
22	16	96	41	40	74	34	44	68	5	107
26	20	111	46	50	84	38	51	111	5	147
30	20	127	54	55	95	41	59	140	6	212
34	22	141	60	60	105	45	67	202	6	296
40	24	159	68	65	117	49	77	268	6	363



Pravilno postavljanje stega na čelično uže:

